

**Elektromos áramfejlesztő 7500W 4 ütemű 230/400V el.
indítással és AVR-rel (generátor)**



Használati utasítás
Az eredeti utasítások fordítása

A KÉSZÜLÉK CÉLJA

Az áramfejlesztő olyan eszköz, amely villamos energiát termel a mechanikus és a mechanikus energia átalakítása során.

a belsőégésű motor által termelt energiát a motorhoz csatlakoztatott generátorok által termelt villamos energiára. Vészhelyzeti áramforrásként használható hálózati áramkimaradás esetén, valamint elsődleges áramforrásként egy épületben, telephelyen, házban vagy műhelyben. Az automatikus indítórendszerrel együttműködve tökéletesen megvédi a tárgyakat az ellenőrizetlen feszültségeséstől.

A FELHASZNÁLÓI BIZTONSÁGRA VONATKOZÓ SZABÁLYOK

1. Kérjük, figyelmesen olvassa el a kezelési útmutatót.
2. Ne használja a generátort zárt, szellőzés nélküli helyiségben, a generátor motorja szén-monoxidot és más káros gázokat termel, amelyek károsak az emberi és állati egészségre.
3. Használat közben soha ne engedjen gyerekeket vagy állatokat a generátor közelében. Ne feledje, hogy a motor a generátor leállítása után is magasan marad hőmérsékleten körülbelül egy órán keresztül.
4. A generátorba működés közben nem szabad benzint adagolni.
5. Ha a generátort zárt helyiségben üzemeltetik, különleges óvintézkedéseket kell tenni.
6. Ellenőrizze, hogy az áramfejlesztő jól hűtött-e, és hogy a kipufogógázokat a kezelő munkahelyétől kellő távolságra bocsátja-e ki.
7. Ne használja nedves helyen.
8. Ha a készüléket olyan helyeken kell használni, ahol esik az eső vagy a hó, akkor jól meg kell védeni a külső körülményektől.
9. Tartsa a gyúlékony anyagokat a vezérlőegységtől távol.
10. Az elektromos berendezések, kábelek és dugók, csatlakozások nem mutathatnak sérülés nyomát.
11. A generátorkészletet egyenletes, stabil felületre kell helyezni, hogy a motorban optimális olaj- és üzemanyagáramlást biztosítson.
12. A készüléket csak a ház elektromos rendszeréhez lehet csatlakoztatni, ha a telepítésre engedéllyel rendelkező, szakképzett villanszerelő szakember segítségével.

13. Tankoláskor:

- kapcsolja ki a motort.
- dohányzás tilos
- ne öntsön ki üzemanyagot
- használjon védő fejhallgatót
- a készülék egyes részei forróak lehetnek

14. Fontos, hogy ismerje a generátorkészlet funkcióit és kezelőszerveit, és ne engedje, hogy illetéktelen és képzetlen személyek használják a generátort.

15. Veszély esetén ne használjon vizet a tűz oltására, csak porral oltó készülékkel vagy hasonló eszközökkel oltsa el a tüzet.

MŰSZAKI MEGJEGYZÉSEK

- Az egy- és háromfázisú áramfejlesztők dinamikusan feltölthetők energiával a névleges teljesítmény 60%-át nem haladja meg, majd a vevőkészülékeket a névleges teljesítményük 80%-áig lehet terhelni. A legjobb, ha a vevőkészülékeket egymás után, kis időközzel egymás után terheljük. Először a legnagyobb teljesítményfelvételű vevőt kell betölteni, majd a következőt.
- A háromfázisú, kis teljesítményű generátor-készletekben a terhelés aszimmetria léphet fel az egyes fázisokban, amikor az egyfázisú és háromfázisú terhelések egyidejűleg kerülnek feszültség alá. Legfeljebb 30%-os aszimmetria megengedett. E mutató felett a kevésbé terhelt fázisban magasabb feszültségek lesznek, amelyek károsíthatják a szerszámot vagy a generátort. Ezért igyekezzen nem használni ezt a fajta áramellátást.

HOGYAN VÁLASSZUK KI A KÉSZÜLÉKET A KÍVÁNT TELJESÍTMÉNYTŐL FÜGGŐEN

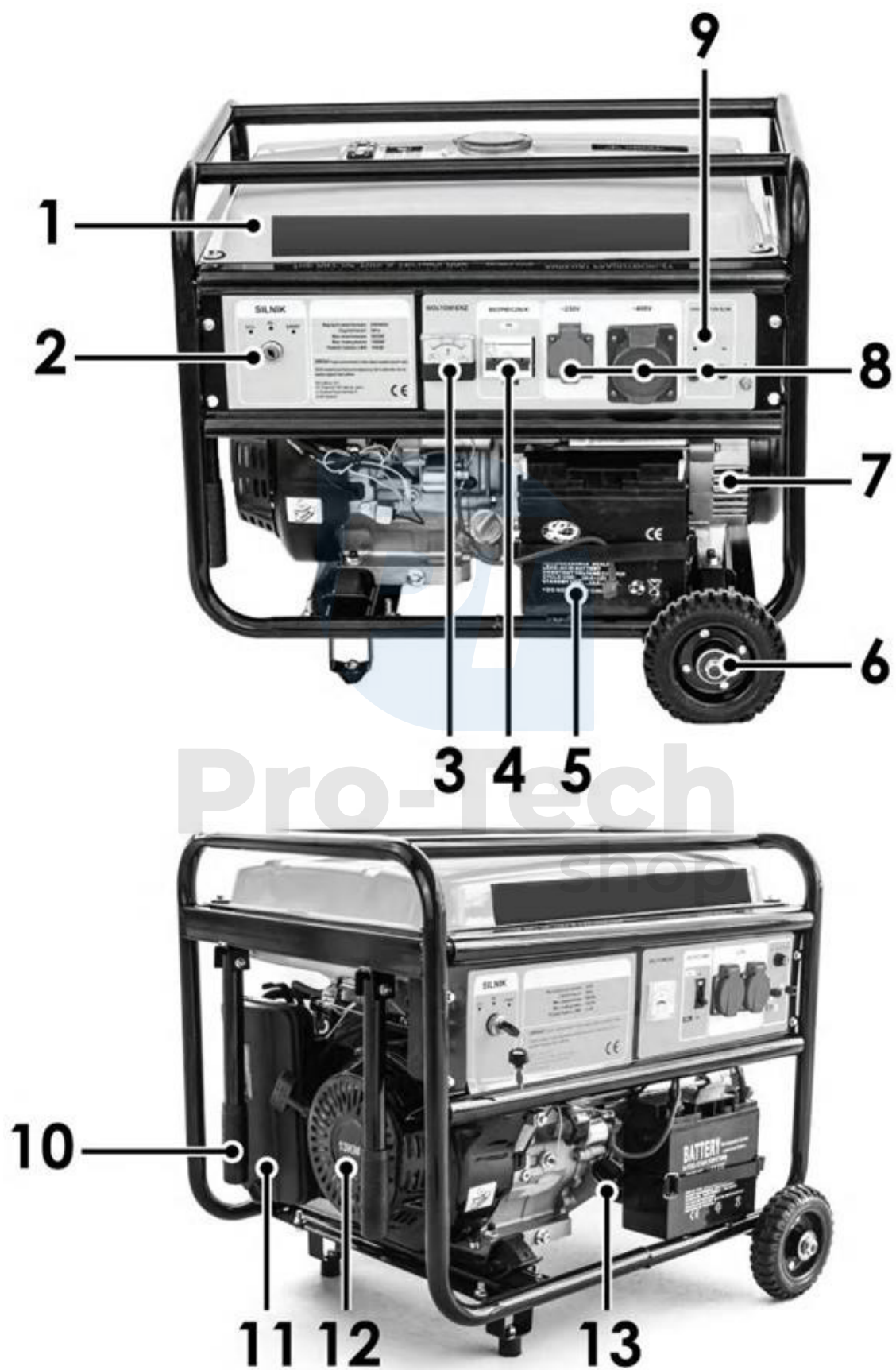
1. Határozza meg a vevő típusát: rezisztív, induktív.
2. Határozza meg az egyfázisú/háromfázisú vevőegység tápellátásának típusát.
3. Határozza meg az egyes vevőkészülékek kW-ban kifejezett teljesítményét a címtábla vagy a felhasználói kézikönyv alapján.
4. Válasszon legalább 30%-os teljesítménytartalékkal rendelkező generátorkészletet.
5. A következő vevőkészülékeket különböztetjük meg:

- Egyfázisú ellenállás, mint például izzólámpa, fűtőtest, vasaló, vízforraló stb., ahol gyakorlatilag nincs indítóáram, de a teljes teljesítményük nem haladhatja meg a 80%-ot. a generátoregység névleges teljesítménye.
- Egyfázisú indukciós készülékek, például minden elektromotoros készülék. Ebben az esetben ezek indításakor kapcsolási áram keletkezik, amelynek értéke a a típustáblán vagy a kezelési útmutatóban. Ilyen információ hiányában általában azt feltételezik, hogy ez az érték a szállított berendezés névleges teljesítményének háromszorosa. Ugyanezt a névleges teljesítményt használják áramérzékeny berendezések, például UPS-típusú tápegységek táplálásakor. Ebben az esetben inverteres generátorkészletet vagy elektronikus feszültségszabályozással (AVR) ellátott generátorokat kell választani.
- Háromfázisú ellenállás, például fűtőtest, elektromos tűzhely stb., ahol gyakorlatilag nincsenek indítóáramok, de összteljesítményük nem haladhatja meg a generátor névleges teljesítményének 80%-át.
- Háromfázisú indukciós, például minden rövidre zárt elektromos motorral rendelkező eszköz. Ebben az esetben indításkor jelentős indítóáram lép fel, amelynek értéke a típustáblán vagy a kezelési utasításban feltüntethető. A csatlakozás típusától függően az indítás lehet könnyű vagy nehézkes. A kioldás háromszögcsatlakozás esetén következik be az elektromos motor teljesítménye, és általában a meghajtott berendezés névleges teljesítményének 2-3-szorosa. Könnyű indítás akkor is előfordul, ha a villanymotort lágyindítóval vagy más indítást segítő eszközökkel indítják. Erős indítás akkor következik be, ha a közvetlen csatlakozás az elektromos motorhoz. Ekkor az indítóáram akár a készülék névleges teljesítményének hatszorosa is lehet. Ez a probléma leggyakrabban vízszivattyúk, hűtőkompresszorok stb. működtetésekor jelentkezik.

TECHNIKAI ADATOK

Összefoglaló modell		KD147	
Motor modell	KM170F		KM190F
Motor típusa	Benzin, 4 ütemű, OHV		
Üzemanyag típusa	Ólommentes benzin - 95 oktánszám		
Üzemanyag térfogat tartályok	15L		25L
Maximális terhelés folyamatos 60%-os művelet	10h		
Maximális teljesítmény motor	7 LE (3600 fordulat/perc)		15 LE (3600 fordulat/perc)
Lökettérfogat motor	212cm ³		407cm ³
Olajkapacitás tartályok	~0,6L		~1,1L
Indítsa el a oldalt.	Kézi (S és K modell) / elektromos (EL modell)		
Kimeneti feszültség	AC ~230V + DC 12V		AC ~230V/400 V + DC 12V
Maximális teljesítmény	3kW	6.5kW	7.5kW (400V) 2, 5kW (230V)
Kimenő teljesítmény	2.8kW	6kW	6.5kW (400V) 2,15 kW (230 V)
AVR stabilizátor	Igen		
Hangszint az oroslán ereje	95dB	100dB	100dB
Nettó súly	36,5kg 40,5kg 43,5kg	75kg 80kg	85kg

A KÉSZÜLÉK LEÍRÁSA





15

14

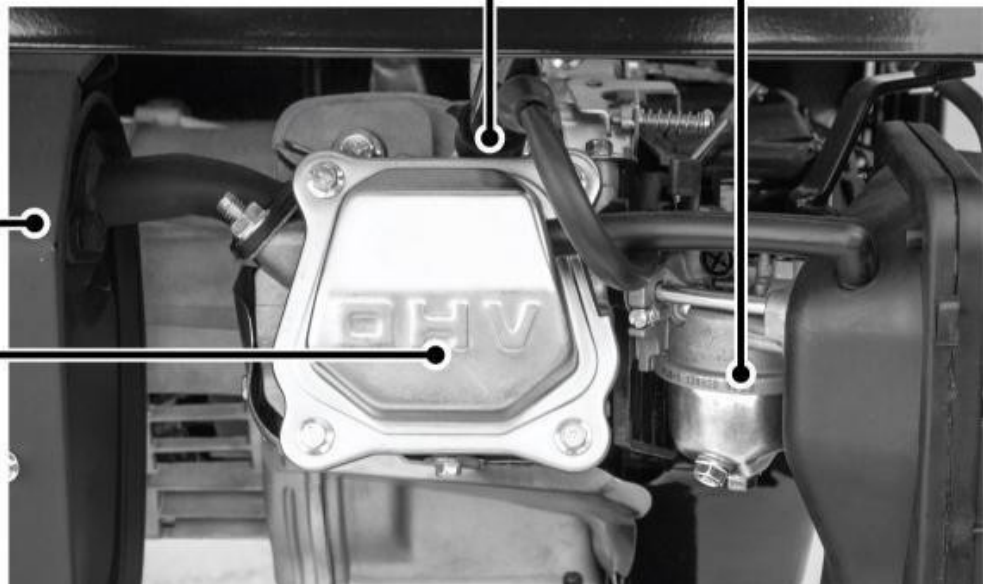
16



17

19

18

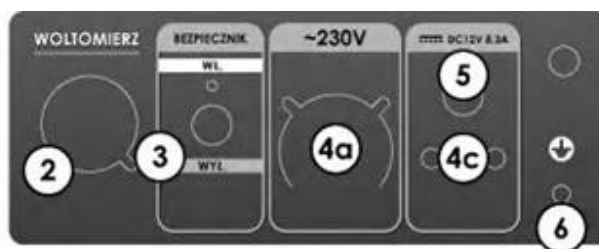


20

21

1. Üzemanyagtartály	2. Motorkapcsoló a modelltől függően (kulcs vagy kapcsoló)	3. Voltmérő
4. Áramköri biztosíték	5. Újratölthető akkumulátor (k elérhető a kiválasztott modellekhez)	6. Kerék (kiválasztott modellekhez kapható)
7. Generátor	8. Elektromos aljzatok AC 230 / 400V - DC12V (a konfiguráció a modelltől függ)	9. DC biztosíték Áramkör
10. Szállítófogantyú (a kerekes modellekhez kapható)	11. Légszűrő	12. Kézi indító
13. Olajtöltés	14. Üzemanyagszelep	15. Fojtószelep kapcsoló
16. Üzemanyagtartály kupakja	17. Üzemanyag-mérő	18. Karburátor
19. Gyújtógyertya	20. Hangtompító	21. Szelepfedél

A VEZÉRLŐPANELEK LEÍRÁSA



1a. Motor kapcsoló	1b. Motorkapcsoló / elektromos indító gyújtás	2. Váltakozó áramú feszültségmérő
3. AC áramkör biztosíték	4a. AC 230V hálózati aljzat	4b. AC 400V aljzat
4c. DC 12V-os aljzat	5. DC biztosíték Áramkör	6. Generátor földelése

ELŐKÉSZÍTÉS AZ ÜZEMBE HELYEZÉSRE

FIGYELEM! Az olajsintmérő pálca (olajmérő pálca) a gyári motortesztelésből származó olajnyomokat tartalmazhat, ne használja ezt az első indítás előtt. Általában a műszerek nem a

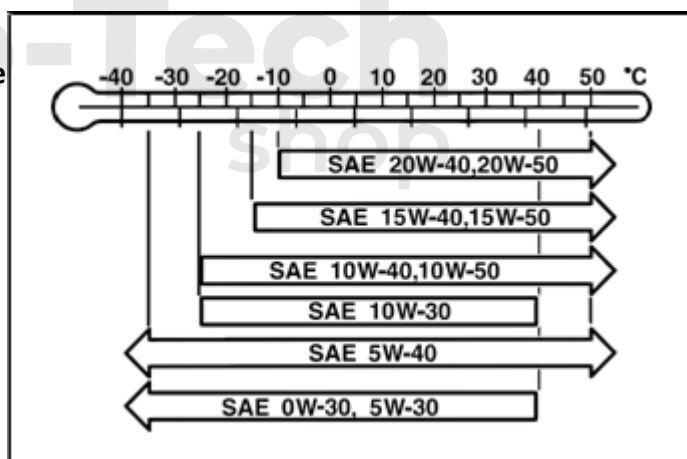
szállítás céljából olajjal bevonva. Mielőtt a készüléket először üzembe helyeznék, a következőket kell tenni a használati utasításban ajánlott maximális szintig töltve.

FIGYELEM! Az első olajcsere 5 órányi üzemidő után!

Motorolaj típusa

Figyelem! Az olaj létfontosságú a teljesítmény és a tartósság tényezője motor.

Négyütemű motorokhoz használjon olajat. Az ajánlott olaj SAE10W-40 vagy 15W-40. A következő Az ábra azt a hőmérsékleti tartományt mutatja, amelyben más olajok is használhatók.



Az olajsint ellenőrzése

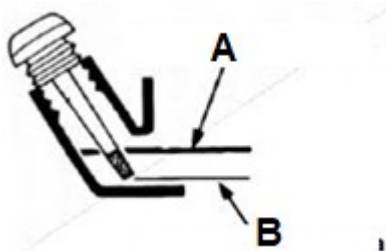
Távolítsa el az olajtartály kupakját, és száraz ruhával törölje le az olajmérő pálcát.

1. Helyezze be az olajmérő pálcát az olajtartályba.

és húzza ki, és ellenőrizze, hogy az olajsint nem a minimális olajsintjelzés alatt van-e.

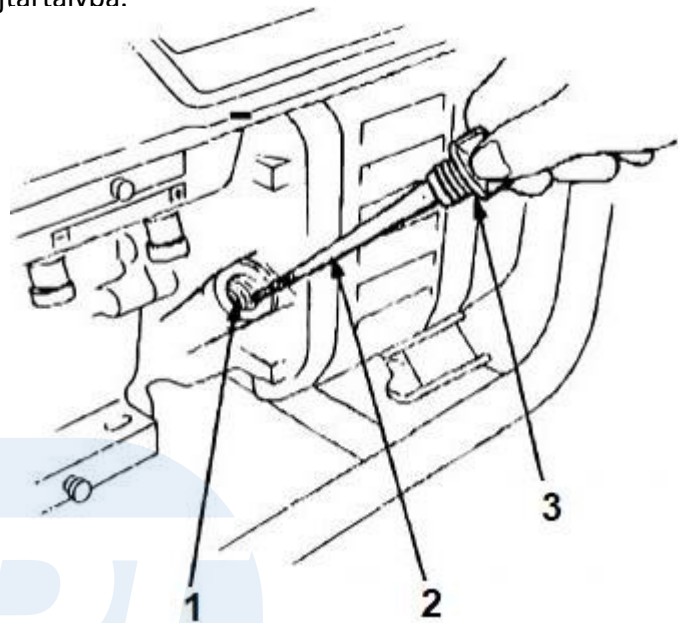
2. Ha az olajsint túl alacsony, töltsen fel az olajat a megengedett maximális szintre.

3. Csavarja fel az olajbetöltő kupakot.



A) Maximális szint1

B) Minimális szint2



1. Olajtöltőnyílás

2. Olajsintjelző

3. Olajbetöltő nyílás kupakja

Ellenőrizze az üzemanyagszintet

Ha nincs üzemanyag a tartályban, töltsön fel ólommentes benzint.

A motor beindítása

1. Kapcsolja le az összes készüléket a hálózatról (230V/400V és 12V), és kapcsolja ki a biztosítékot.

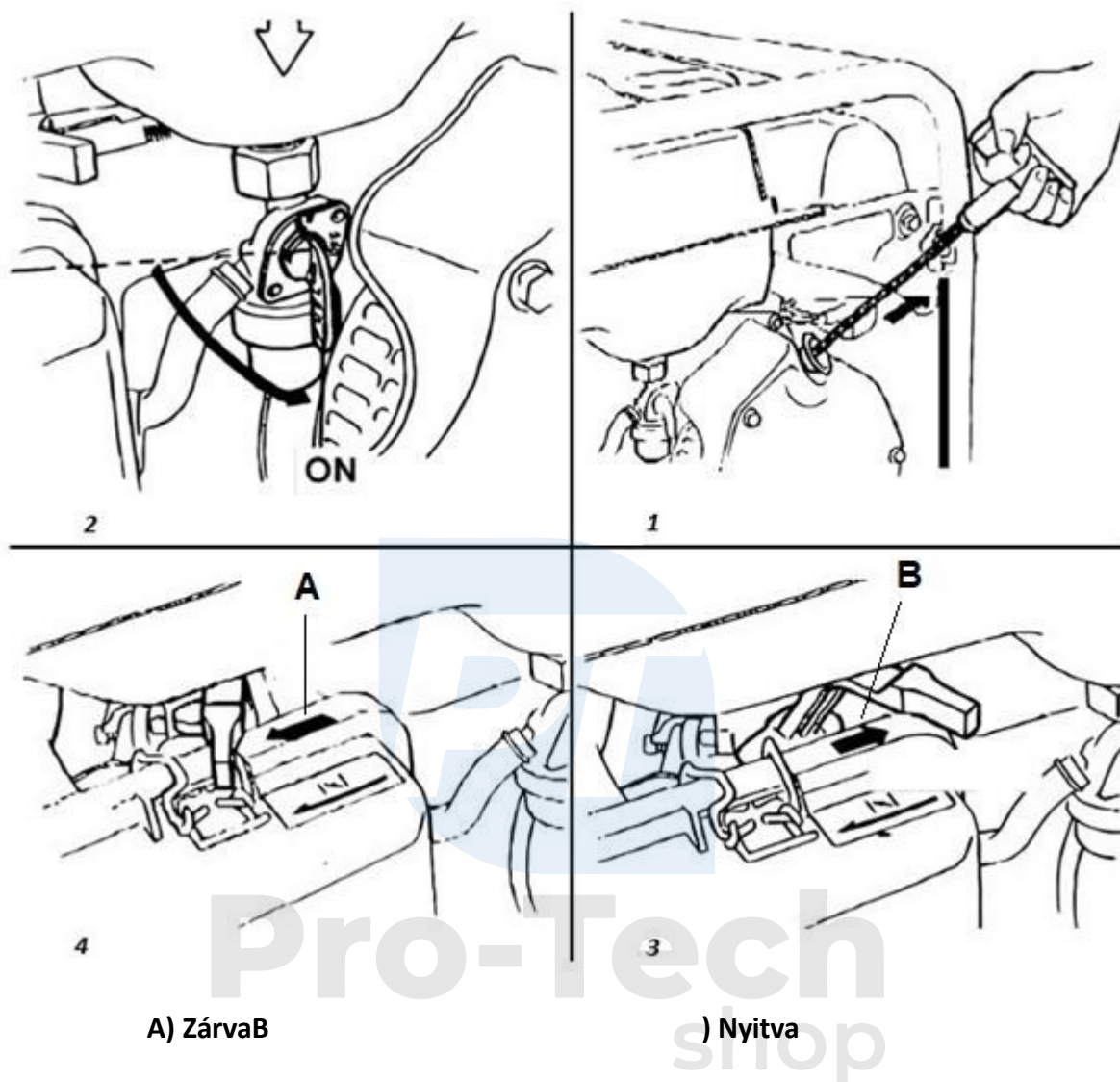
2. Kapcsolja az üzemanyagszelepet "ON" állásba. 2. ábra.

3. Csúsztassa a légszűrő tetején lévő fojtókart balra.

4. Kapcsolja a motorkapcsolót/kulcsot "On" állásba.

5. Óvatosan húzza meg az indítókart, és erőteljesen húzza meg, amikor ellenállást érez. 1. ábra.

6. Amikor a motor bemelegedett, mozgassa a fojtókart jobbra 3. ábra.



A GENERÁTOR HASZNÁLATA

A generátor jó állapotban tartása érdekében kövesse az alábbi szabályokat:

- Földelje le a generátort.
- Az eszközök indításkor több energiát fogyasztanak. Tartsa ezt szem előtt, amikor a generátorhoz csatlakoztatja őket.
- Ha több készüléket csatlakoztat a generátorhoz, először a magasabb értékkel rendelkező készüléket csatlakoztassa a generátorhoz.
energiafogyasztás.
- Hosszabbító kábelek használata esetén azok hossza nem haladhatja meg a 60 m-t az 1,5

mm² keresztmetszetű hosszabbító kábelek esetében és a 100 m-t a 2,5 mm keresztmetszetű kábelek esetében.



FIGYELEM! Ha a generátort a háztartási hálózatra szeretné csatlakoztatni, kérjen segítséget egy villanyszerelőtől.

MOTOR LEÁLLÍTÁSA

1. Kapcsolja a biztosítékot "OFF" állásba.
2. Fordítsa a motorkulcsot "OFF" állásba.
3. Kapcsolja az üzemanyagszelepet "OFF" állásba.

FIGYELEM! Ha gyorsan le kell állítani a motort, kapcsolja a motorkapcsolót "OFF" állásba.

KARBANTARTÁS

		Minden egyes futás előtt	Egy hónap vagy 20 óra elteltével	3 havonta vagy 50 óránként	6 havonta vagy 100 óránként	Évente egyszer vagy 300 évente órák
Olaj	Ellenőrizze a címet.	•				
	Csere		•		•	
Air szűrő	Ellenőrizze a címet.	•				
	Csere			(1)		
Gyertya	Ellenőrizze a címet.	•			•	
Szelepek - ellenőrzés						•
Karbúrátor - tisztítás						•
Üzemanyagcső - Ellenőrizze a címet.						•

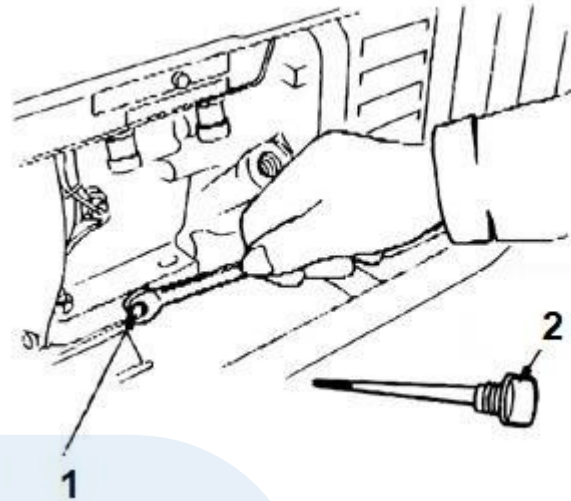
(1) Ellenőrizze gyakrabban, ha a készüléket poros környezetben üzemeltetik.

Olajcsere

FIGYELEM! Első olajcsere 5 óra üzemidő után!

Meleg motorban engedje le az olajat.

1. Távolítsa el az olajteknő csavarját és az olajteknő sapkáját, majd engedje le az olajat.
2. Olajteknő csavar húzza meg biztonságosan.
3. Adjunk hozzá olajat a jobb oldalr szint.



1. Leeresztőcsavar 2 . Olajbetöltő nyílás kupakja

Légszűrő

A szennyezett légszűrő korlátozza a karburátorba jutó levegő áramlását. Rendszeresen tisztítsa meg a légszűrőt.

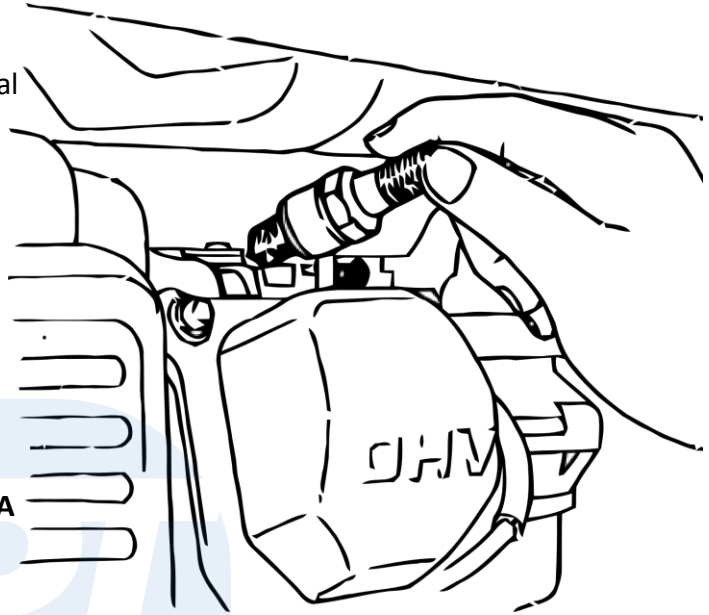
FIGYELEM! Soha ne használjon benzint vagy oldószereket a légszűrő tisztításához, mert ez tüzet okozhat.

FIGYELEM! Soha ne használja a generátort a légszűrő beszerelése nélkül.

1. Csatlakoztassa le a légszűrő fedelét, és vegye ki a szűrőt.
2. Mossa ki a szűrőt meleg vízben, kevés mosószerrel, és alaposan szárítsa meg.
3. Helyezze vissza a légszűrőt.

Gyertya

1. Vegye ki a gyertyát.
2. Tisztítsa meg a gyújtógyertyát egy dróttal Kefe.
3. Ellenőrizze, hogy van-e rés a 0,7 és 0,8 mm közötti gyertyaelektrodák.
4. Helyezze az alátétet a gyújtógyertyára, és csavarja be kézzel, majd húzza meg egy csavarkulccsal.



FIGYELEM! A gyertyát jól meg kell húzni. A rosszul meghúzott gyertya nagyon felforrósodhat, és potenciálisan károsíthatja a generátort.

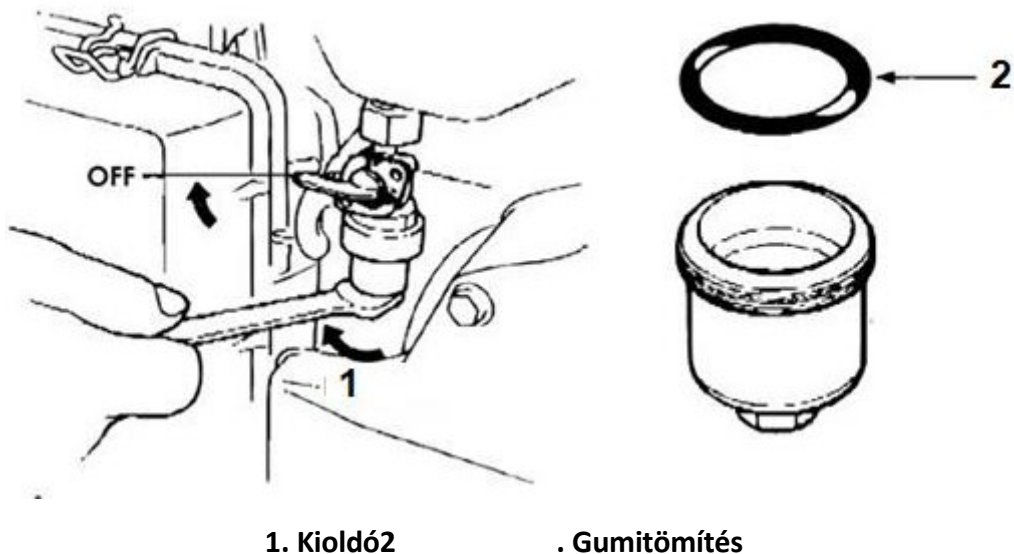
Üzemanyagszűrő

Egyes hűtőszekrény-konfigurációkban a szűrő helyett egy szűrő van elhelyezve az üzemanyagtartály kupakja alatt.

Az üzemanyagszelephez csatlakozó üledéket a szűrő használja fel.

Ha hosszabb ideig nem használja a generátort, tisztítsa meg az üzemanyagszűrőt.

1. Zárja el az üzemanyagszelepet.
2. Vegye ki az üledékgyűjtő csészét.
3. Alaposan tisztítsa meg az üledéktartályt.
4. Szerelje vissza a csészét az üledékre. Vigyázzon, hogy a tömítés ne sérüljön meg.



1. Kioldó2

. Gumitömítés

FIGYELEM! A beszerelés után gondosan ellenőrizze a szivárgást.

SZÁLLÍTÁS / TÁROLÁS

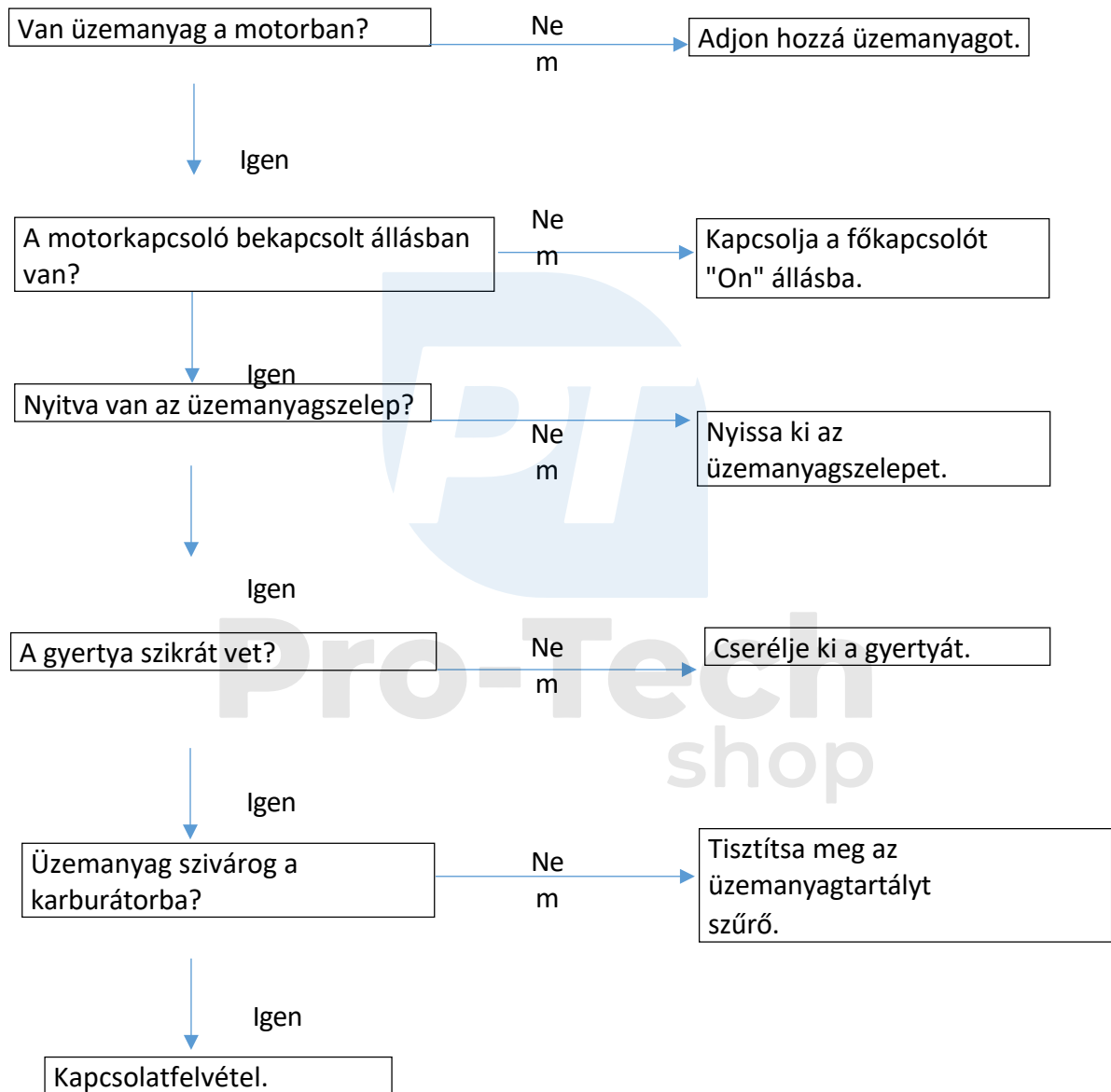
FIGYELEM! A generátor szállításakor kapcsolja ki a motorkapcsolót, és győződjön meg arról, hogy a generátor nem billen meg, és a tartályból nem szivárog ki üzemanyag.

Előkészítés a tároláshoz:

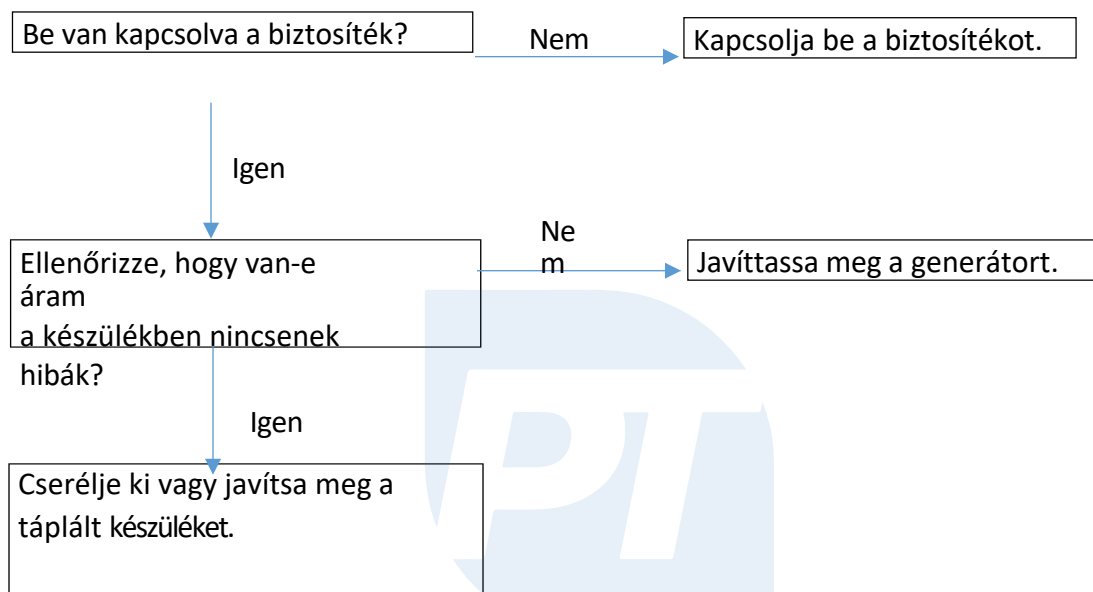
1. A tárolási helynek száraznak és pormentesnek kell lennie.
2. Engedje le az összes üzemanyagot:
 - Zárja el az üzemanyagszelepet, és vegye ki az üledéktartályt (ha a generátor az Ön verziójánál rendelkezésre áll).
 - Nyissa ki az üzemanyagszelepet, és engedje le az összes üzemanyagot egy megfelelő tartályba.
 - Lazítsa meg a karburátortér leeresztő csavart, és engedje le az üzemanyagot a karburátorból.
3. Óvatosan húzza az indítókötelet, amíg ellenállást nem érez. Ezáltal a motor dugattyúi a generátor hosszú távú tárolásához optimális helyzetbe kerülnek.

PROBLÉMAMEGOLDÁS

A motor nem indul



A működtetett eszközökben nincs áram



Nincs kimeneti teljesítmény 230V/400V

